

# Technisches Datenblatt

Produktmerkmale



## Glühplatten-Herd Gas mit Backofen

Modell

SAP -Code

00020645



- Gerätetyp: Gasgerät
- Stromverbrauch der Zone 1 [KW]: 8,5
- Stromverbrauch der Zone 2 [KW]: 6,6
- Stromverbrauch der Zone 3 [KW]: 4
- Zündung: Piezo + Dauerflamme
- Art des internen Teils des Geräts 1 (z. B. Ofen): Gas
- Art des internen Teils des Geräts 2 (z. B. Ofen): statisch
- Material: AISI 304 obere Platte und Umhüllung

<b>SAP -Code</b>	00020645	<b>Anzahl der Zonen</b>	3
<b>Netzbreite [MM]</b>	800	<b>Stromverbrauch der Zone 1 [KW]</b>	8,5
<b>Nettentiefe [MM]</b>	730	<b>Stromverbrauch der Zone 2 [KW]</b>	6,6
<b>Nettohöhe [MM]</b>	900	<b>Stromverbrauch der Zone 3 [KW]</b>	4
<b>Nettogewicht / kg]</b>	130.40	<b>Art des internen Teils des Geräts 1 (z. B. Ofen)</b>	Gas
<b>Stromgas [KW]</b>	25.100	<b>Art des internen Teils des Geräts 2 (z. B. Ofen)</b>	statisch
<b>Art des Gas</b>	Erdgas, Propan Butan	<b>Feste obere Abmessungen [mm x mm]</b>	370 x 545

# Technisches Datenblatt

Technische Zeichnung

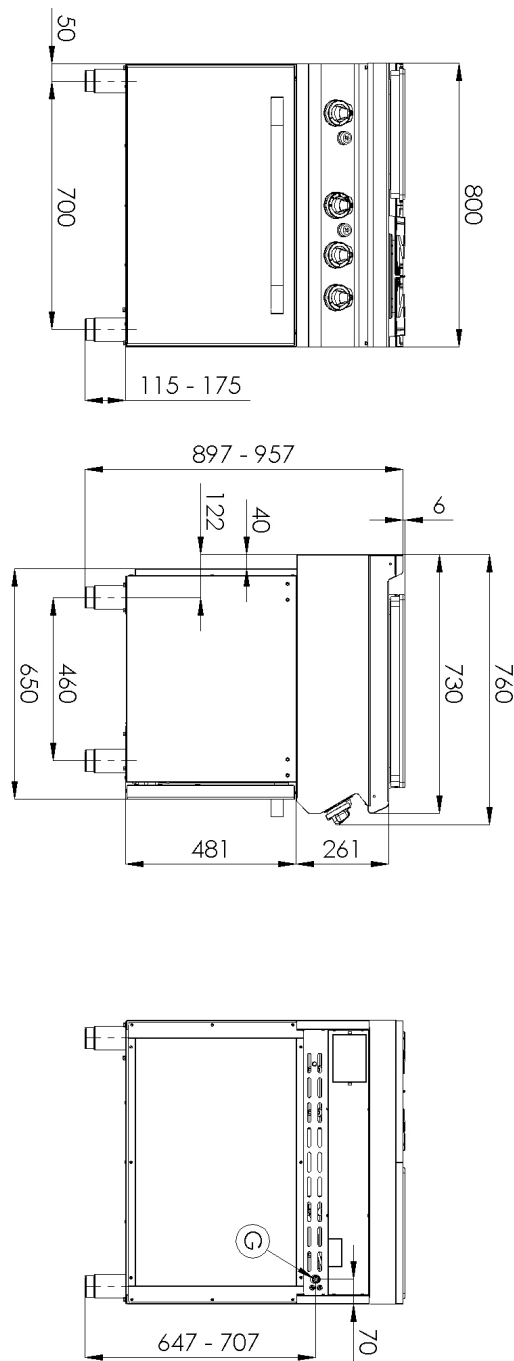


## Glühplatten-Herd Gas mit Backofen

Modell

SAP -Code

00020645



# Technisches Datenblatt

technische Parameter



## Glühplatten-Herd Gas mit Backofen

Modell

SAP -Code

00020645

**1. SAP -Code:**

00020645

**2. Netzbreite [MM]:**

800

**3. Nettentiefe [MM]:**

730

**4. Nettohöhe [MM]:**

900

**5. Nettogewicht / kg:**

130,40

**6. Bruttobreite [MM]:**

840

**7. Grobtiefe [MM]:**

800

**8. Bruttohöhe [MM]:**

1080

**9. Bruttogewicht [kg]:**

140,50

**10. Gerätetyp:**

Gasgerät

**11. Konstruktionstyp des Geräts:**

stationär

**12. Stromgas [KW]:**

25,100

**13. Zündung:**

Piezo + Dauerflamme

**14. Art des Gas:**

Erdgas, Propan Butan

**15. Die Außenfarbe des Geräts:**

Edelstahl

**16. Material:**

AISI 304 obere Platte und Umhüllung

**17. Arbeitsplatztyp:**

Eingepresst - komfortable Wartung und Reinigung

**18. Arbeitsplatzmaterial:**

AISI 304

**19. Dicke der Arbeitsplatte [MM]:**

1,50

**20. Anzahl der Zonen:**

3

**21. Stromverbrauch der Zone 1 [KW]:**

8,5

**22. Stromverbrauch der Zone 2 [KW]:**

6,6

**23. Stromverbrauch der Zone 3 [KW]:**

4

**24. Netzmaterial:**

Guss

**25. Service -Zugänglichkeit:**

von durch Abnehmen des Frontpaneels

**26. Sicherheits -Thermoelement:**

Ja

**27. Verstellbare Füße:**

Ja

**28. Anzahl der Brenner/heißen Teller:**

3

# Technisches Datenblatt

technische Parameter



## Glühplatten-Herd Gas mit Backofen

Modell

SAP -Code

00020645

### 29. Art der Gaskochzonen:

Grillplatte + klassisch

### 30. Brenntyp:

Messing, zerlegbar

### 31. Ofentyp:

Gas, statisch

### 32. Ofen -Power -Gas [KW]:

6.00

### 33. Ofengröße:

GN 2/1

### 34. Art des internen Teils des Geräts 1 (z. B. Ofen):

Gas

### 35. Art des internen Teils des Geräts 2 (z. B. Ofen):

statisch

### 36. Dichtung:

Ja

### 37. Feste Oberteilsdicke [MM]:

30

### 38. Feste obere Abmessungen [mm x mm]:

370 x 545

### 39. Solide obere Zündung:

Piezo + Dauerflamme